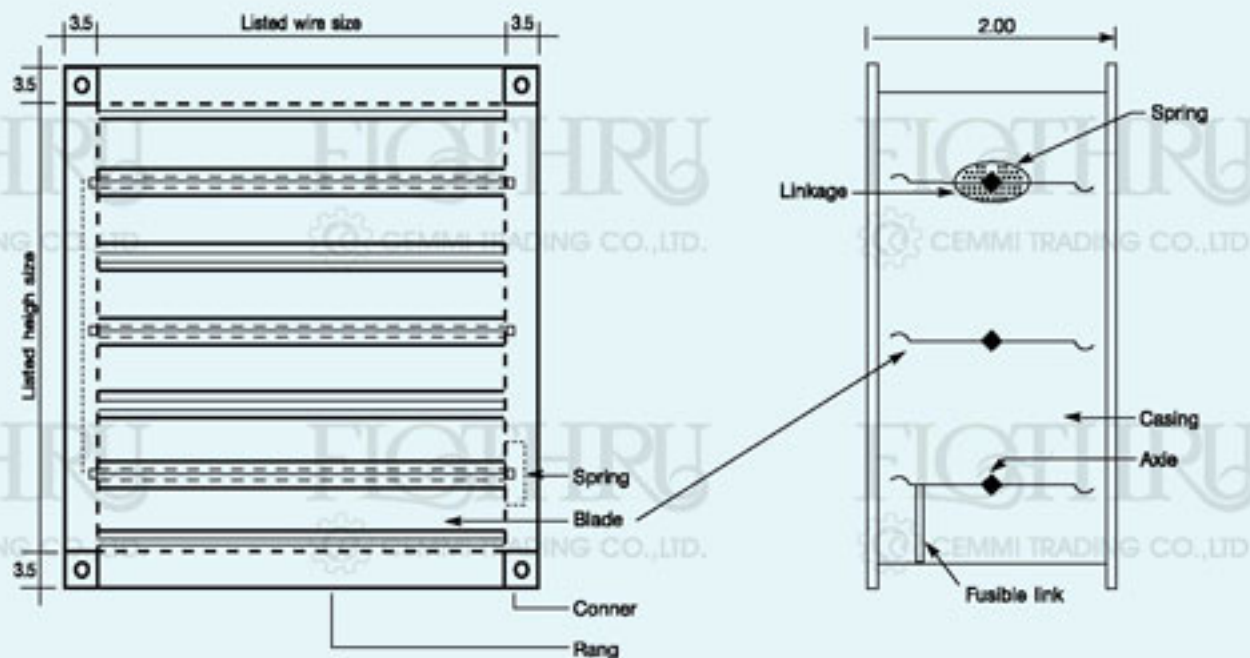


DAMPER

FIRE DAMPER (FID)

แฉกเปอร์กันไฟ (FID)



FIRE DAMPER (FID)

- Made of galvanized steel sheet
- Blades closed automatically when the temperature $>165^{\circ}\text{F}$
- For preventing fire spread through duct lines
- Sizes are upon request

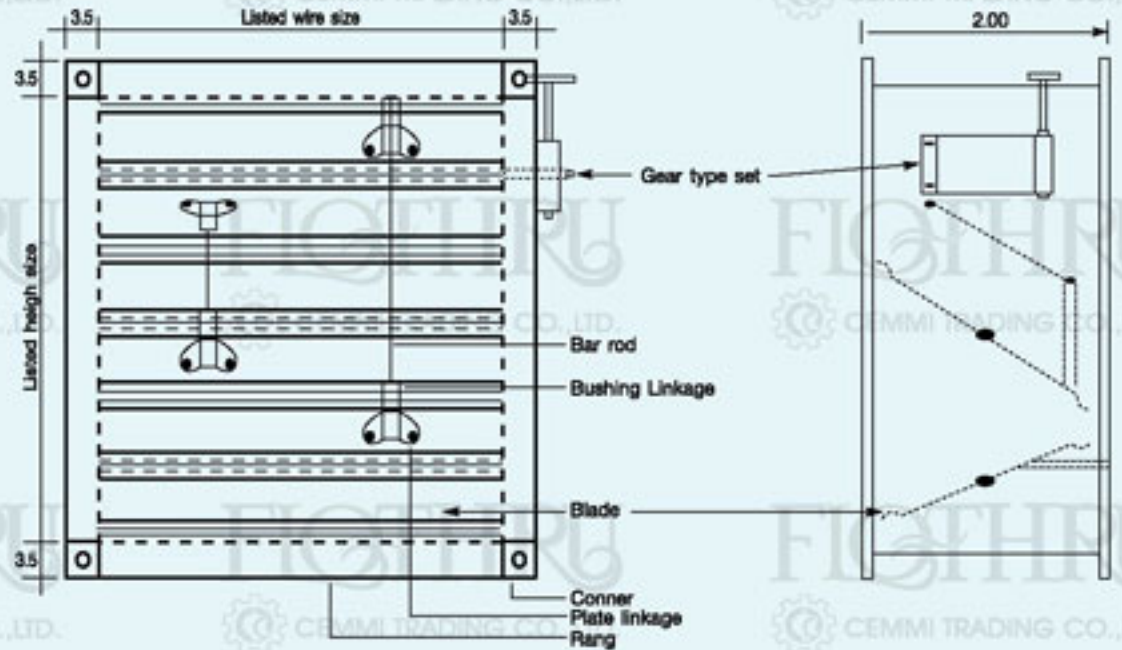
แฉกเปอร์กันไฟ (FID)

- ทำจากแผ่นสังกะสี
- ใบจะปิดอัตโนมัติเมื่อได้รับอุณหภูมิสูงเกิน 75°C
- สำหรับป้องกันไฟลุกลามผ่านระบบท่อ duct
- รับสั่งทำตามขนาดที่ต้องการ

DAMPER

VOLUME DAMPER (GEAR)

วอลุ่มแดมเปอร์ชนิดเกียร์ (GEAR)



GEAR VOLUME DAMPER (GEAR)

- Made of galvanized steel sheet
- Adjusting blades with gear wheel
- For mounting in duct line, shaft or building sidewall.
- Sizes are upon request

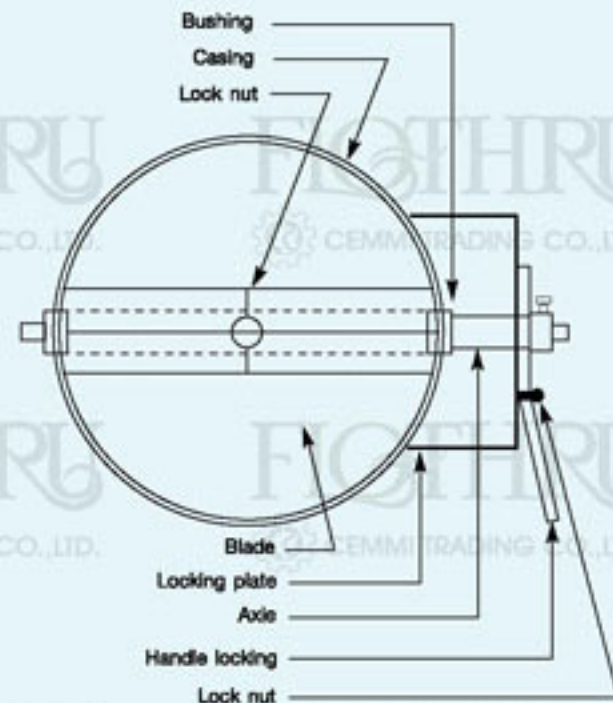
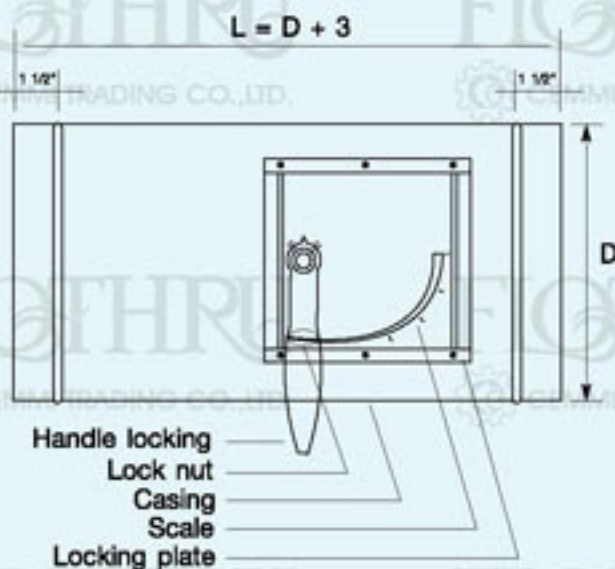
วอลุ่มแดมเปอร์ชนิดเกียร์ (GEAR)

- ทำจากแผ่นสังกะสี
- ปรับระดับของใบโดยการหมุนเกียร์
- สำหรับติดตั้งในท่อดักท์ หรือติดที่ผนังห้อง
- รับสั่งทำตามขนาดที่ต้องการ

DAMPER

ROUND VOLUME DAMPER

วอลุ่มแดมเปอร์ชนิดกลม (RVD)



ROUND VOLUME DAMPER (RVD)

- Made of single rounded galvanized steel sheet
- Adjust blades position with lockable crank arm
- For mounting in spiral/flexible ducts

วอลุ่มแดมเปอร์ชนิดกลม (RVD)

- ทำจากแผ่นสังกะสีโค้ง
- ปรับตำแหน่งใบ ด้วยคันโยกที่ล็อกตำแหน่งได้
- สำหรับติดตั้งในท่อดักท์ชนิดกลม

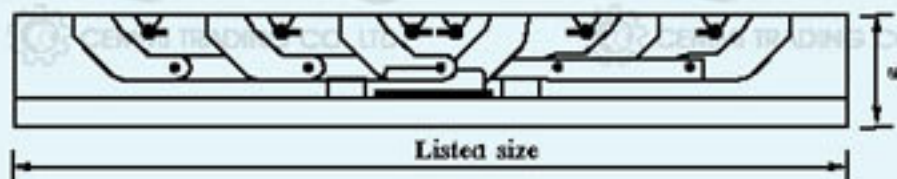
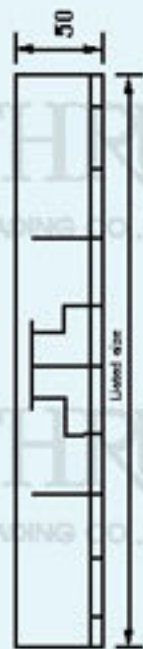
DAMPER

ROUND VOLUME DAMPER (FOR RCD)

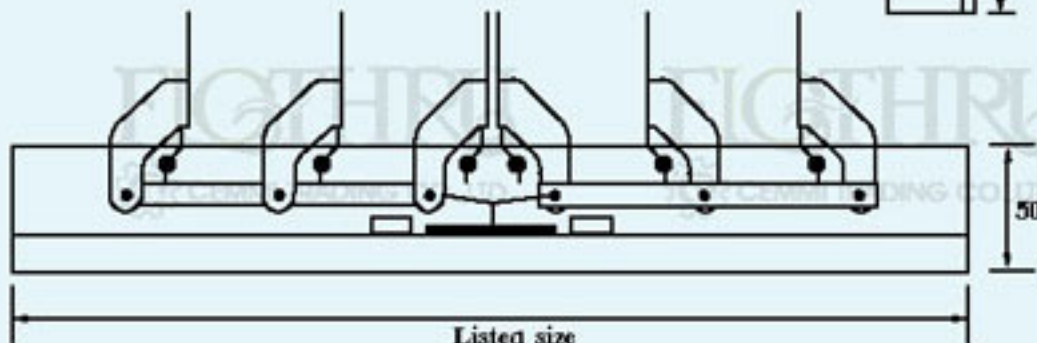
แฉกเปอรสำหรับติดตั้งดานหลังหิวจายสมรูปวงกลม



FIXED WITH ROUND CEILING
DIFFUSER FOR ADJUSTING AIR
DISTRIBUTION



Full close

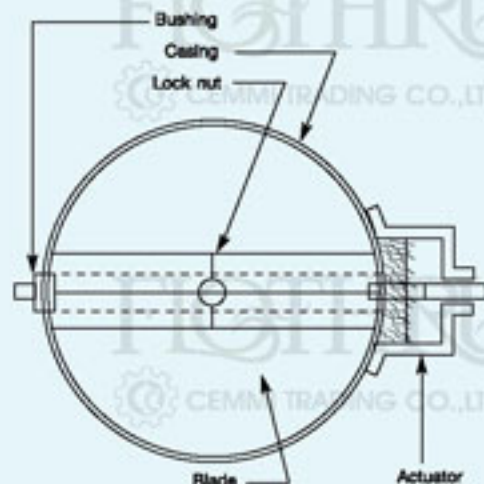
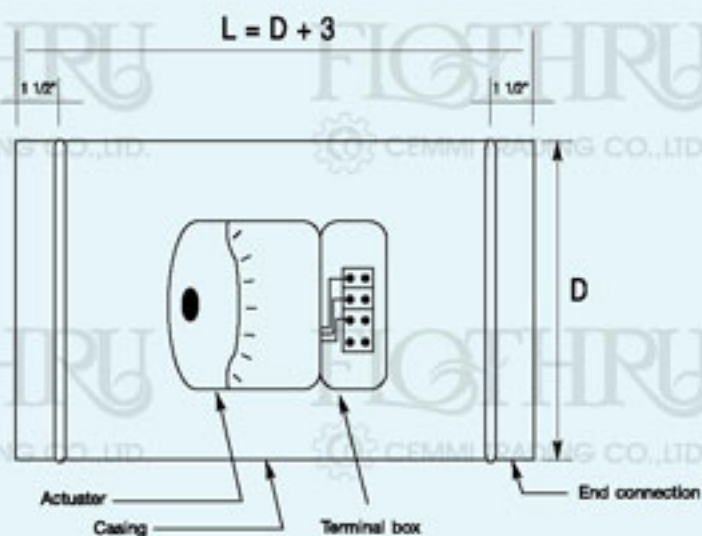


Full open

DAMPER

ROUND MOTORIZED DAMPER

แฉมเปอร์มอเตอร์ชนิดกลม (RMD)



ROUND MOTORIZED DAMPER (RMD)

- Made of single rounded galvanized steel sheet
- Adjusting blades automatically by the electric actuator
- For mounting in spiral/flexible ducts

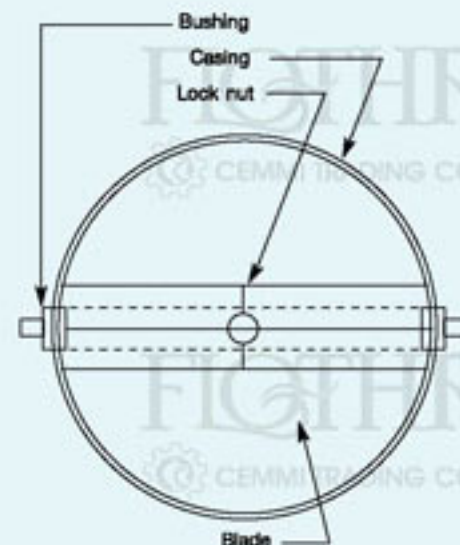
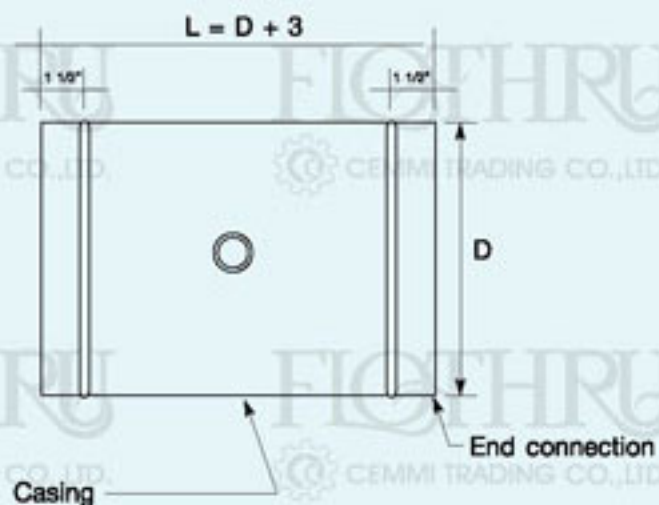
แฉมเปอร์มอเตอร์ชนิดกลม (RMD)

- ทำจากแผ่นสังกะสีโค้ง
- ปรับระดับของใบด้วยระบบอิเล็กทรอนิกส์
- สำหรับติดตั้งในท่อดักท์ชนิดกลม

DAMPER

ROUND GRAVITY DAMPER

กราวิตี้แดมเปอร์ชนิดกลม (RGD)



ROUND GRAVITY DAMPER (RGD)

- Made of single rounded galvanized steel sheet
- Blades opened by air flow and closed automatically by gravity
- For mounting in spiral/flexible ducts

กราวิตี้แดมเปอร์ชนิดกลม (RGD)

- ทำจากแผ่นสังกะสีโค้ง
- เปิดปิดอัตโนมัติด้วยแรงลมและแรงโน้มถ่วง
- สำหรับติดตั้งในท่อดักทซ์ชนิดกลม



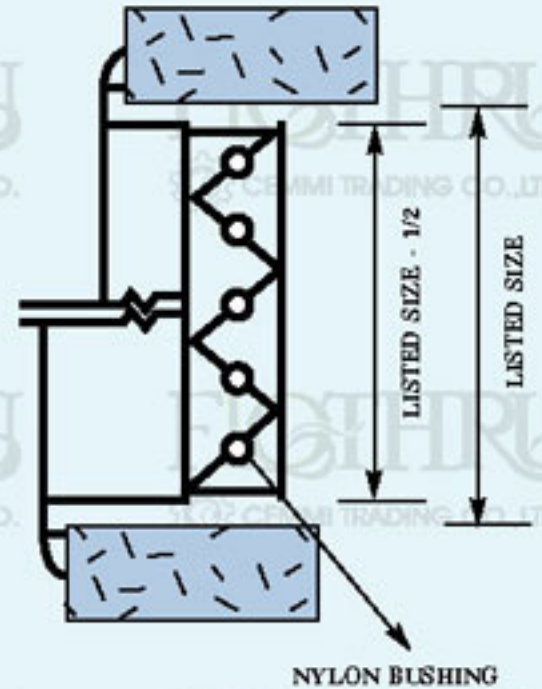
DAMPER

OPPOSED BLADE VOLUME DAMPER

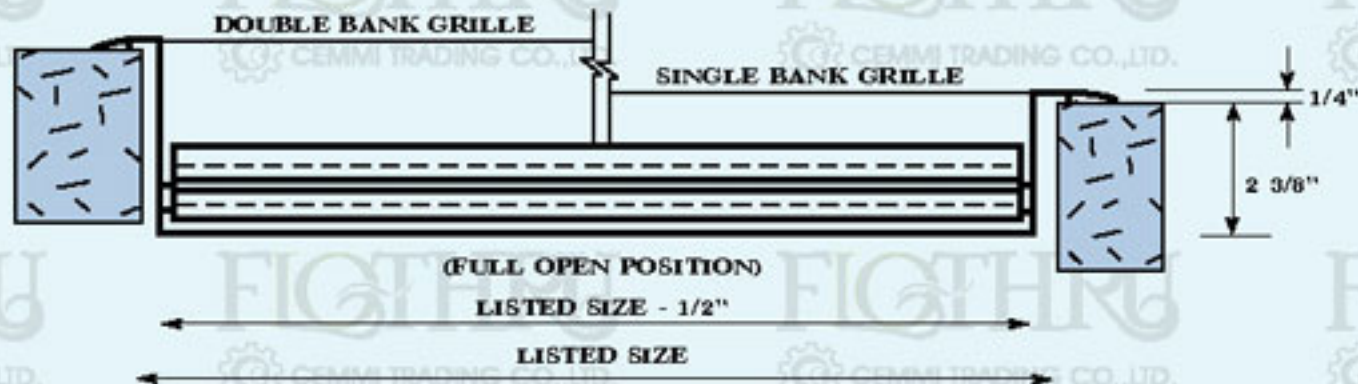
แอมเปอร์สำหรับติดตั้งด้านหลังหัวจ่ายลมรูปสี่เหลี่ยม



FIXED WITH SQUARE CEILING
DIFFUSER WALL TYPE SUPPLY
GRILLE, RETURN GRILLE,
FRESH AIR GRILLE.



MODEL : OBV





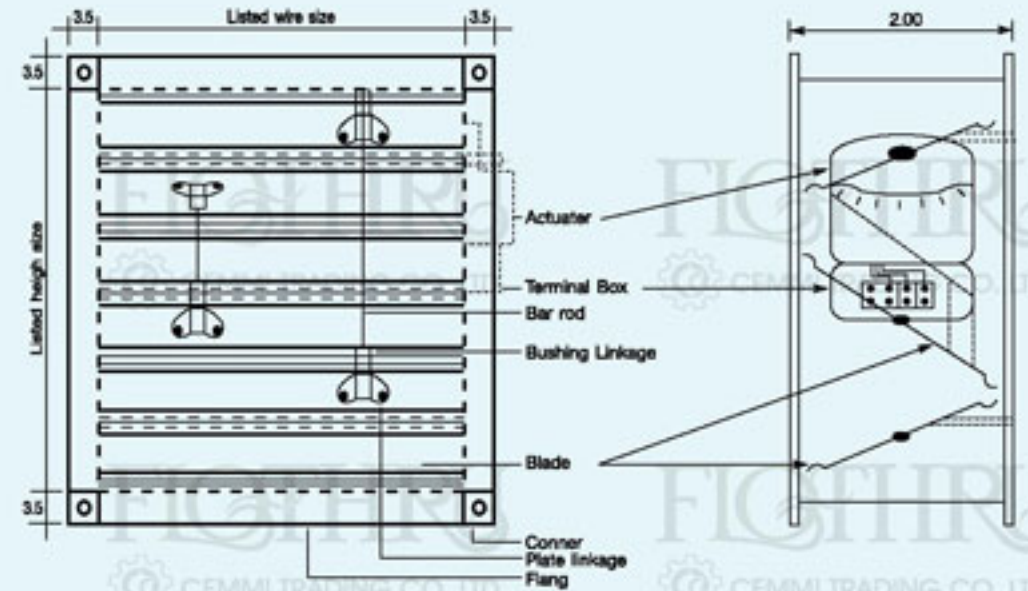
CEMMI TRADING CO., LTD.

FIOTHRU

DAMPER

MOTORIZED DAMPER

แอมเปอร์มอเตอร์ (MD)



MOTORIZED DAMPER (MD)

- Made of galvanized steel sheet
- Adjusting blades automatically by the electric actuator
- For mounting in duct line, shaft or building sidewall.
- Sizes are upon request

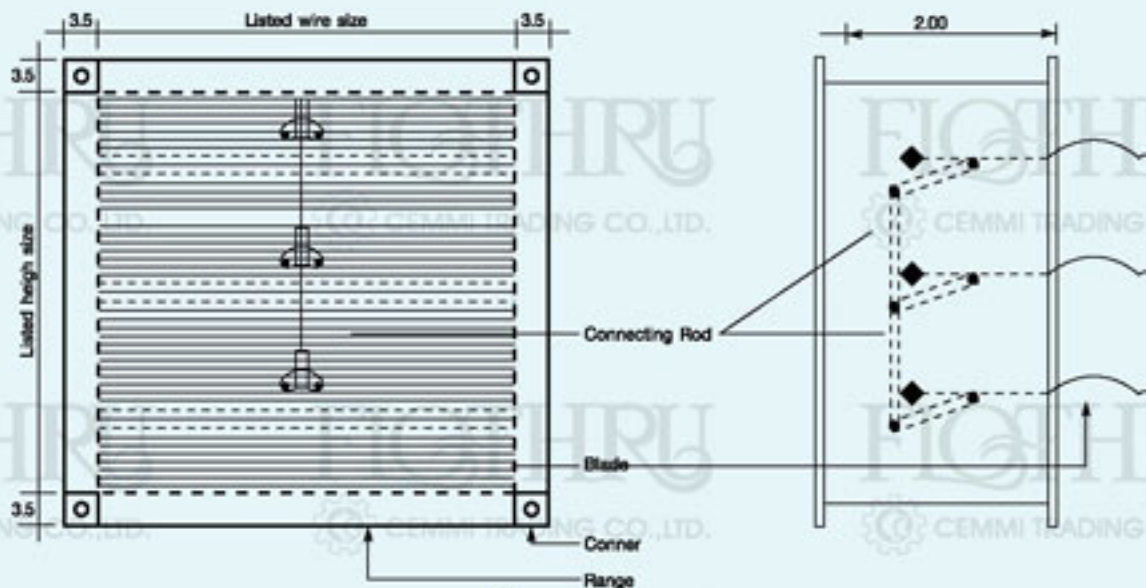
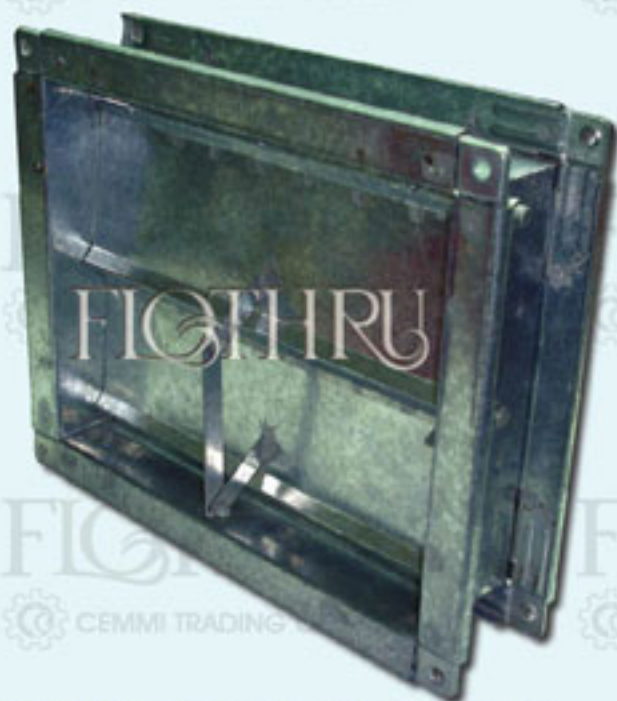
แอมเปอร์มอเตอร์ (MD)

- ทำจากแผ่นสังกะสี
- ปรับระดับของใบด้วยระบบอิเล็กทรอนิกส์
- สำหรับติดตั้งในท่อ duct หรือติดที่ผนังห้อง
- รับสั่งทำตามขนาดที่ต้องการ

DAMPER

GRAVITY DAMPER

กราวิตี้แดมเปอร์ (GD)



GRAVITY DAMPER (GD)

- Made of galvanized steel sheet
- Blades opened by air flow and closed automatically by gravity
- For mounting in duct line, shaft or building side wall.
- Sizes are upon request

กราวิตี้แดมเปอร์ (GD)

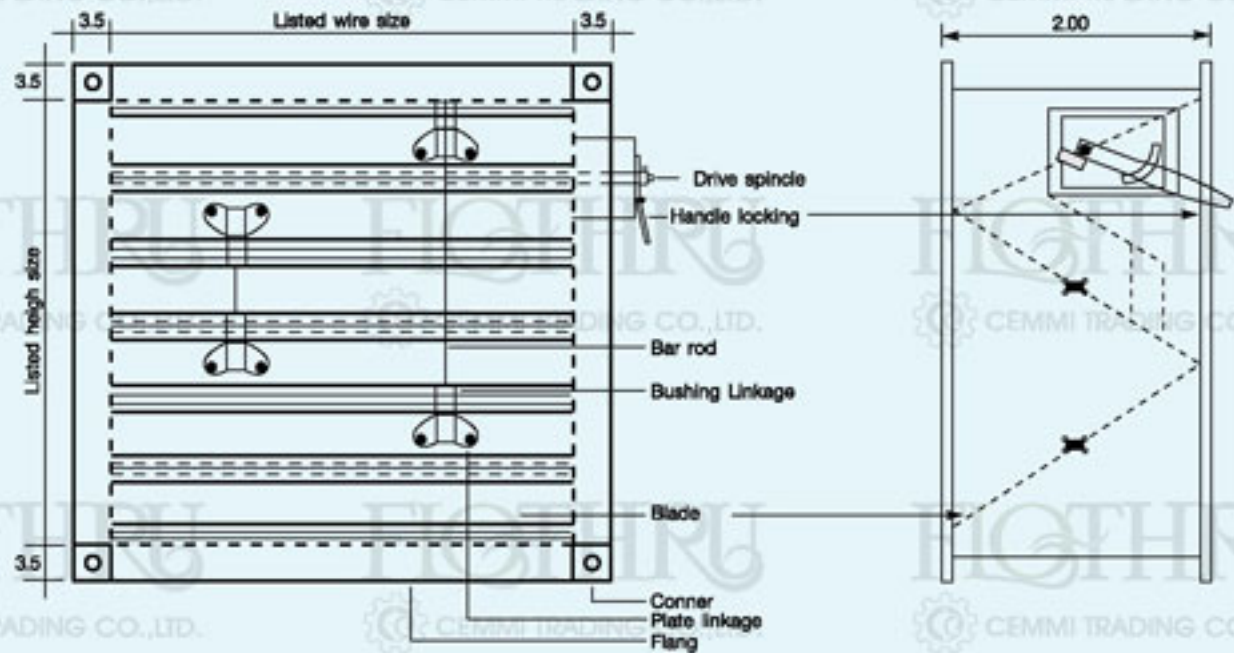
- ทำจากแผ่นสังกะสี
- เปิดปิดอัตโนมัติด้วยแรงลมและแรงโน้มถ่วง
- สำหรับติดตั้งในท่อดักท์ หรือติดที่ผนังห้อง
- รับสั่งทำตามขนาดที่ต้องการ



DAMPER

VOLUME DAMPER

วอลุ่มแดมเปอร์สังกะสี (VD)



VOLUME DAMPER (VD)

- Made of galvanized steel sheet
- Adjust blades position with lockable crank arm
- For mounting in duct line or building sidewall
- Sizes are upon request

วอลุ่มแดมเปอร์สังกะสี (VD)

- ทำจากแผ่นสังกะสี
- ปรับตำแหน่งใบ ด้วยคันโยกที่ล็อกตำแหน่งได้
- สำหรับติดตั้งในท่อ duct หรือติดที่ผนังห้อง
- รับสั่งทำตามขนาดที่ต้องการ